

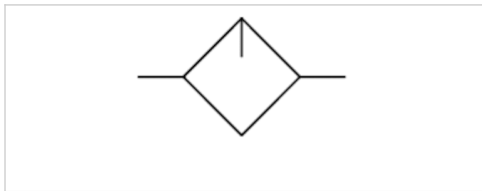
Normal-Nebelöler, Serie NL4-LBS

- G 1/2, G 3/4

- ATEX-geeignet



Bauart	Nebelöler, verblockbar
Einbaulage	senkrecht
Betriebsdruck min./max.	0,5 ... 16 bar
Umgebungstemperatur min./max.	-10 ... 60 °C
Mediumtemperatur min./max.	-10 ... 60 °C
Medium	Druckluft, neutrale Gase
Befüllungsart	manuelle Ölbefüllung
Gewicht	Siehe Tabelle unten



Technische Daten

Materialnummer	Anschluss	Nenndurchfluss Q _n	Behältervolumen Öler	Behälter	Schutzkorb	elektrische Niveauanzeige
0821301500	G 1/2	6000 l/min	125 cm ³	Polycarbonat	-	-
0821301501	G 1/2	6000 l/min	125 cm ³	Polycarbonat	Stahl	-
0821301515	G 1/2	6000 l/min	116 cm ³	Polycarbonat	-	mit interner Abfrage
0821301502	G 1/2	6000 l/min	125 cm ³	Zink-Druckguss, mit Schauglas	-	-
0821301540	G 3/4	6000 l/min	125 cm ³	Polycarbonat	-	-
0821301541	G 3/4	6000 l/min	125 cm ³	Polycarbonat	Stahl	-
0821301545	G 3/4	6000 l/min	116 cm ³	Polycarbonat	-	mit interner Abfrage
0821301542	G 3/4	6000 l/min	125 cm ³	Zink-Druckguss, mit Schauglas	-	-

Materialnummer	Gewicht	
0821301500	0,684 kg	1)
0821301501	0,776 kg	1)
0821301515	0,725 kg	-
0821301502	0,9 kg	1)
0821301540	0,684 kg	1)
0821301541	0,776 kg	1)
0821301545	0,725 kg	-
0821301542	0,9 kg	1)

Nenndurchfluss Q_n bei Sekundärdruck p₂ = 6 bar und Δp = 1 bar

1) Geeignet für den Einsatz in den Ex-Zonen 1,2,21,22

Technische Informationen

Der Drucktaupunkt muss mindestens 15 °C unter der Umgebungs- und Mediumtemperatur liegen und darf max. 3 °C betragen.

Gesamte eingestellte Tropfmenge gelangt in das Drucksystem

Manuelle Ölbefüllung im laufenden Betrieb möglich

Bitte beachten: Behälter aus Polycarbonat sind anfällig gegenüber Lösungsmitteln, ergänzende Hinweise finden Sie unter "Kundeninformationen"

Die Änderung der Durchflussrichtung (von Luft einspeisung links auf Luft einspeisung rechts) erfolgt durch einen um 180° in der vertikalen Achse gedrehten Einbau. Weitere Details entnehmen Sie bitte der Bedienungsanleitung.

Öldosierung bei 1000 l/min 1-2

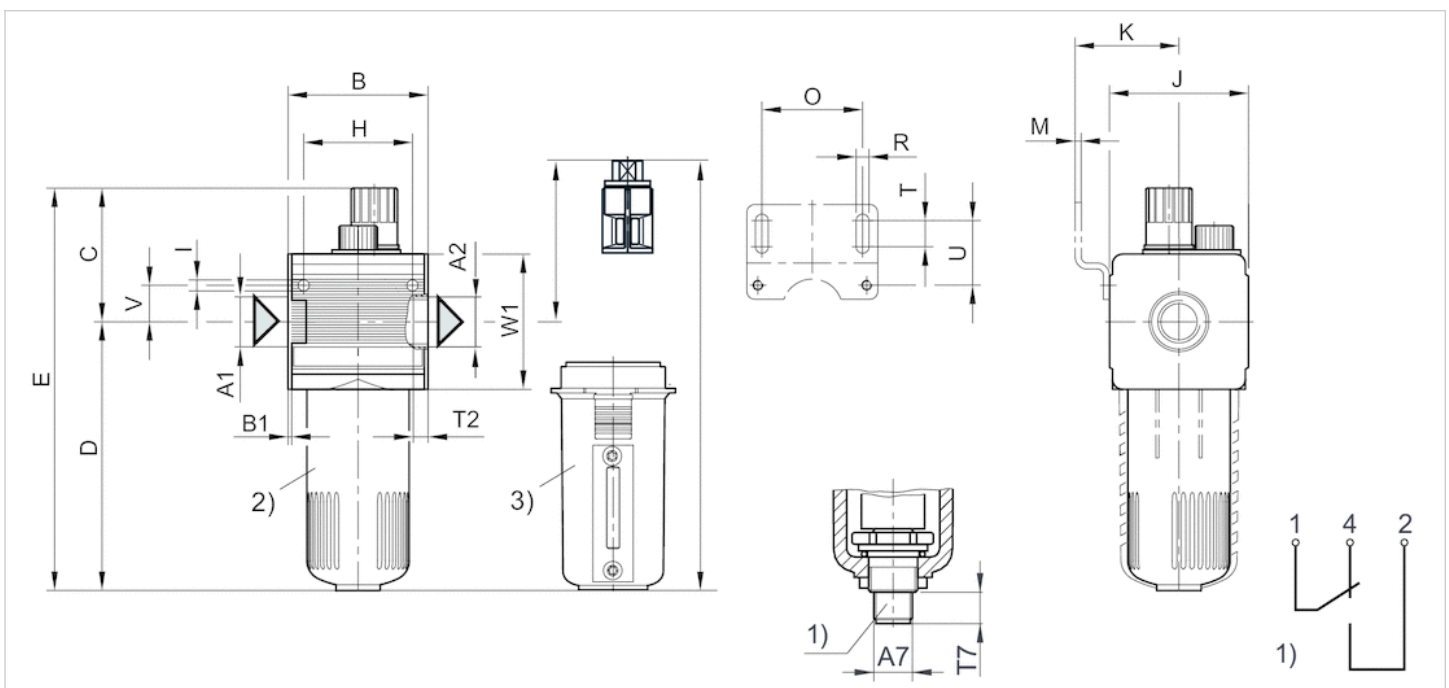
Technische Informationen

Werkstoff

Gehäuse	Zink-Druckguss
Frontplatte	Acrylnitril-Butadien-Styrol
Dichtungen	Acrylnitril-Butadien-Kautschuk
Gewindebuchse	Zink-Druckguss
Behälter	Polycarbonat, Zink-Druckguss
Schutzkorb	Stahl

Abmessungen

Abmessungen



A1 = Eingang

A2 = Ausgang 1) Elektrische Niveauanzeige

– Anschluss: 4-polig, M12x1

– Kontaktbelastung: 50 V AC / 0,5A / 5W

– Bauart: 1 Wechsler (Schließer/Öffner) bei min. Flüssigkeitsstand Leitungsdose (M12x1) gesondert bestellen 2) PC-Behälter 3)

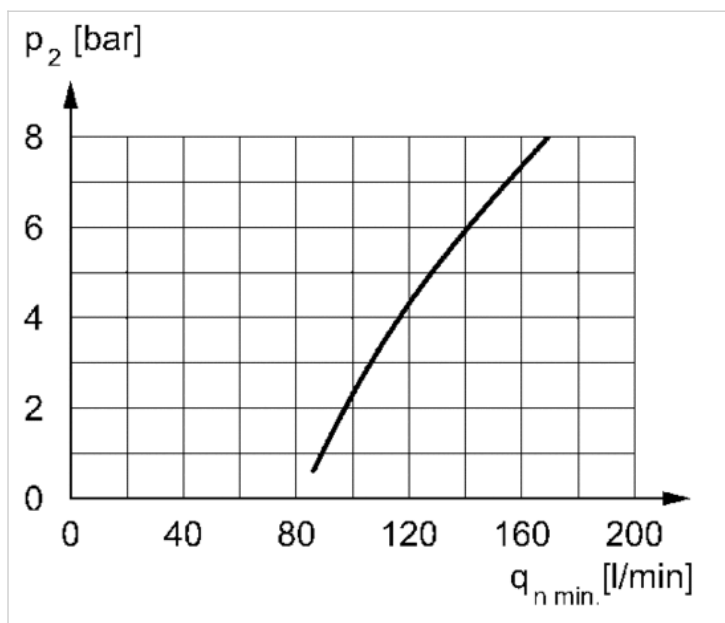
Metallbehälter mit Sichtanzeige

Abmessungen in mm

A1	A2	A7	B	B1	C	C1	D	D2	E	E1	F	H	I	J	K	M	O	P	R	S	T	T2	T7	U	V	W1
G 1/2	G 1/2	M12x1	69.5	1.8	65	-	132	12	197	-	M12x1	54	5.5	67	54.5	3	50	20	6.4	10	13	13	12	33	18	67
G 1/2	G 1/2	M12x1	69.5	1.8	65	81	132	12	197	212	M12x1	54	5.5	67	54.5	3	50	20	6.4	10	13	13	12	33	18	67
G 3/4	G 3/4	M12x1	69.5	1.8	65	-	132	12	197	-	M12x1	54	5.5	67	54.5	3	50	20	6.4	10	13	13	12	33	18	67
G 3/4	G 3/4	M12x1	69.5	1.8	65	81	132	12	197	212	M12x1	54	5.5	67	54.5	3	50	20	6.4	10	13	13	12	33	18	67

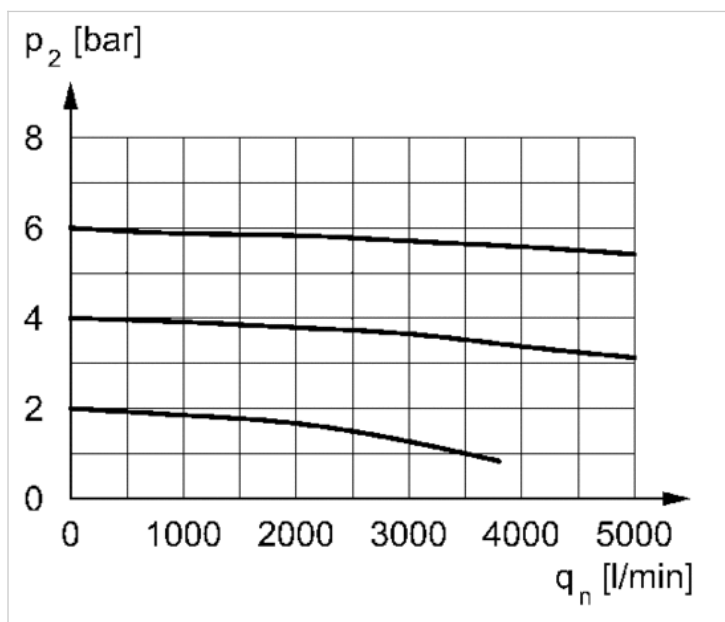
Diagramme

Minstdurchfluss-Diagramm (Für die Funktion des Ölers erforderlicher Durchfluss)



p2 = Sekundärdruck
 qnmin. = Min. Nenndurchfluss

Durchflusscharakteristik



p2 = Sekundärdruck

qn = Nenndurchfluss