

- > Anschluss: G1/8, G1/4
- > Große Auswahl an Spannungen und Anschlussgrößen
- > Kompaktes Design
- > Austauschbares Magnetsystem
- > Standarddiffusor für Entlüftung
- > Verschiedene Handhilfsbetätigungen



Technische Merkmale

Betriebsmedium:

Gefilterte Druckluft, geölt oder ungeölt

Betätigung:

Direkt angesteuertes Sitzventil mit Federrückstellung

Betriebsdruck:

16 bar (232 psi) maximal
Details siehe Tabelle unten

Anschluss:

G1/8, G1/4 Einzelventil
G1/8 (auf Grundplatte montiert)

Umgebungs-/

Mediumstemperatur:

-20 ... +50°C (-4 ... +122°F)
Um das Einfrieren der Teile zu vermeiden, muss die Druckluft unter +2°C (+35°F) frei von Feuchtigkeit sein.

Material:

Magnetgehäuse: Glasfaserverstärktes PA
Anker: Edelstahl
Hülse und Feder: Edelstahl
Ventilgehäuse: Zinkdruckguss (G1/8) oder Messing (G1/4),
Aufflanschgehäuse: Polyester
Sammelleiste: Aluminium
Dichtungen: NBR (FPM)

Kenngößen für Elektromagnete

Spannungstoleranz:	±10%	
Relative Einschaltdauer:	100% E.D.	
Leistungsaufnahme	Excel V03	DC 1,0 W
	Excel V04	DC 4,5 W
	Excel V05	DC 9,0 W
Anzugs-/Halteleistung:	Excel V03 & V04	AC 14/10 V A
	Excel V05	AC 27/20 V A

Elektroanschluss:	3-PIN Steckverbinder EN 175301-803 - Form A, 30 mm 4 x 90° drehbar	
Handhilfsbetätigung:	G1/8	Druckknopf arretierbar (Standard)
	G1/4	Hebel arretierbar (Standard)
	Flanschausführung	Druckknopf arretierbar (Standard)
Schutzart:	IP 65 (mit Stecker)	

Technische Daten - Standardausführung

Symbol	Anschluss	Nennweite (mm)	Betätigung/ Rückstellung	Durchfluss (l/min)	Betriebsdruck (bar)	Betriebsdruck (psi)	Gewicht (kg)	Gewicht (lbs)	Abmessung Nr.	Typ
	Flansch	1	Elektromagnet/Feder	25	0 ... 10	0 ... 145	0,20	0,44	1	V03X286J-B613A*1)
	G1/8	1	Elektromagnet/Feder	30	0 ... 10	0 ... 145	0,24	0,52	2	V03A286J-B613A*1)
	Flansch	2,5	Elektromagnet/Feder	150	0 ... 10	0 ... 145	0,20	0,44	1	V04X286M-B62*A
	G1/8	2,5	Elektromagnet/Feder	190	0 ... 10	0 ... 145	0,24	0,52	2	V04A286M-B62*A
	G1/4	2,5	Elektromagnet/Feder	190	0 ... 10	0 ... 145	0,32	0,70	3	V04B286M-B42*A
	G1/4	3	Elektromagnet/Feder	260	0 ... 7	0 ... 101	0,32	0,70	3	V04B286N-B42*A
	Flansch	2,5	Elektromagnet/Feder	150	0 ... 16	0 ... 232	0,20	0,44	1	V05X286M-B63*A
	G1/8	2,5	Elektromagnet/Feder	190	0 ... 16	0 ... 232	0,24	0,52	2	V05A286M-B63*A
	G1/4	2,5	Elektromagnet/Feder	190	0 ... 16	0 ... 232	0,32	0,70	3	V05B286M-B43*A
	Flansch	1	Elektromagnet/Feder	25	0 ... 10	0 ... 145	0,20	0,44	1	V03X486J-B613A*1)
	G1/8	1	Elektromagnet/Feder	30	0 ... 10	0 ... 145	0,24	0,52	2	V03A486J-B613A*1)
	Flansch	2	Elektromagnet/Feder	95	0 ... 10	0 ... 145	0,20	0,44	1	V04X486L-B62*A
	G1/8	2	Elektromagnet/Feder	120	0 ... 10	0 ... 145	0,24	0,52	2	V04A486L-B62*A
	Flansch	2,5	Elektromagnet/Feder	150	0 ... 10	0 ... 145	0,20	0,44	1	V05X486M-B63*A
	G1/8	2,5	Elektromagnet/Feder	190	0 ... 10	0 ... 145	0,24	0,52	2	V05A486M-B63*A
	Flansch	2	Elektromagnet/Feder	95	0 ... 10	0 ... 145	0,20	0,44	1	V04X386L-B62*A
	G1/8	2	Elektromagnet/Feder	120	0 ... 10	0 ... 145	0,24	0,52	2	V04A386L-B62*A
	Flansch	2,5	Elektromagnet/Feder	150	0 ... 10	0 ... 145	0,20	0,44	1	V05X386M-B63*A
G1/8	2,5	Elektromagnet/Feder	190	0 ... 10	0 ... 145	0,24	0,52	2	V05A386M-B63*A	

* Bitte Spannungskennziffer aus Tabelle Seite 2 einfügen..

V03-Modelle sind nur verfügbar für 24 V DC-Spulen. Ersatzspule, Teilenummer V03X286A-Q1213.

Alle Ventile sind auch ohne Handhilfsbetätigung lieferbar. Bitte 11. Stelle des Typs in 1 ändern. V04A486L-B12*A.

Weitere Nennweiten möglich. Details erfahren Sie über unseren technischen Service. Service-Kits sind für diese Ventile nicht verfügbar.

Bestellen Sie bitte die Steckverbinder separat.




Typenschlüssel

V0★86★-B★

Serie	Kennung
V03	3
V04	4
V05	5
Anschluss	Kennung
Interface	X
G1/8	A
G1/4	B
Funktion	Kennung
2/2 NC	2
3/2 NO	3
3/2 NC	4
Nennweite (mm)	Kennung
1 (nur Flanschausführung)	J
1,5 (Flanschausführung & G1/8)	K
2 (alle Ausführungen)	L
2,5 (alle Ausführungen)	M
3 (nur G1/4)	N

Steckverbinder	Kennung
Ohne (Standard)	A
Mit	B
Spannung	Kennung
12 V DC (nur V04 & V05)	2
24 V DC (V03, V04 & V05)	3
24 V AC (nur V04 & V05)	4
48 V DC (nur V04 & V05)	5
48 V AC (nur V04 & V05)	6
110 V DC (nur V04 & V05)	7
110 V AC (nur V04 & V05)	8
240 V AC (nur V04 & V05)	9
Leistung	Kennung
1 W (V03)	1
4,5 W (V04)	2
9 W (V05)	3
Handhilfsbetätigung	Kennung
Ohne	1
Druckknopf, Federrückstellung	3*
Hebel (Standard für G1/4)	4
Drücken und Schraubendreher drehen (Standard)	6*

Ventil-Ausführungen

Serie	Ventil in Flanschausführung	G1/8 Ventil	G1/4 Ventil
V03			
V04	V04X	V04A	V04B
V05	V05X	V05A	V05B

* Nicht für G1/4

Hinweis: Dieser Typenschlüssel dient lediglich zur Erklärung der Ventilausführungen. Zusätzliche Varianten/Ausführungen können nicht abgeleitet werden.

Spannung-Code - V04

30 mm -Spule ohne Steckverbinder nach EN 175 301-803, Form A				
Spannung	Anzugs-/ Halteleistung	Typ	Code	
12 V DC	4,5 W	V04X286A-Q1222	2	
24 V DC	4,5 W	V04X286A-Q1223	3	
48 V DC	4,5 W	V04X286A-Q1225	5	
110 V DC	4,5 W	V04X286A-Q1227	7	
24 V 50/60 Hz	14/10 VA	V04X286A-Q1224	4	
48 V 50/60 Hz	14/10 VA	V04X286A-Q1226	6	
110 ...120 V 50/60 Hz	14/10 VA	V04X286A-Q1228	8	
220 ... 240 V 50/60 Hz	14/10 VA	V04X286A-Q1229	9	

Spannung-Code - V05

30 mm -Spule ohne Steckverbinder nach EN 175 301-803, Form A				
Spannung	Anzugs-/ Halteleistung	Typ	Code	
12 V DC	9 W	V05X286A-Q1232	2	
24 V DC	9 W	V05X286A-Q1233	3	
48 V DC	9 W	V05X286A-Q1235	5	
110 V DC	9 W	V05X286A-Q1237	7	
24 V 50/60 Hz	27/20 VA	V05X286A-Q1234	4	
48 V 50/60 Hz	27/20 VA	V05X286A-Q1236	6	
110 ...120 V 50/60 Hz	27/20 VA	V05X286A-Q1238	8	
220 ... 240 V 50/60 Hz	27/20 VA	V05X286A-Q1239	9	

Bestellen Sie bitte die Steckverbinder separat.

30 mm, EN 175301-803 (DIN 43650 B) Form A
2-pole + PE



Aufflansch-Ventile

Serie	Interface Aufflansch	Sammelleiste ohne Ventile	Sammelleiste mit Ventile
V03	V03X	M/P35598/*2)	V03X..*3) 86..*4) -H613A..*2)
V04	V04X	M/P35598/*2)	V04X..*3) 86..*4) -H62*A..*2)
V05	V05X	M/P35598/*2)	V05X..*3) 86..*4) -H63*A..*2)

* Spannungs-Code einfügen
 *2) Anzahl der Ventilplätze
 *3) Funktions-Code
 *4) Nennweite

**Ventile in Flanschausführung können auf Sammelleisten montiert geliefert werden.
 Wählen Sie die Grundventile und die zugehörige Sammelleiste mit Hilfe der untenstehenden Tabelle.**

Serie	Grundventil	Sammelleiste mit Ventile
V03	V03X286J-B613A	V03X286J-H613A#
	V03X486J-B613A	V03X486J-H613A#
	V03X486K-B613A	V03X486K-H613A#
V04	V04X286K-B62*A	V04X286K-H62*A#
	V04X286L-B62*A	V04X286L-H62*A#
	V04X286M-B62*A	V04X286M-H62*A#
	V04X486J-B62*A	V04X486J-H62*A#
	V04X486K-B62*A	V04X486K-H62*A#
	V04X486L-B62*A	V04X486L-H62*A#
	V04X486M-B62*A	V04X486M-H62*A#
V05	V05X286M-B61*A	V05X286M-H63*A#
	V05X486K-B61*A	V05X486K-H63*A#
	V05X486L-B61*A	V05X486L-H63*A#
	V05X486M-B61*A	V05X486M-H63*A#

* Spannungs-Code einfügen
 # Anzahl der Ventilplätze (1 bis 20)
 1 = 1 Platz, 2 = 2 Plätze usw.
 A = 10 Plätze, B = 11 Plätze
 K = 19 stations, L = 20 stations

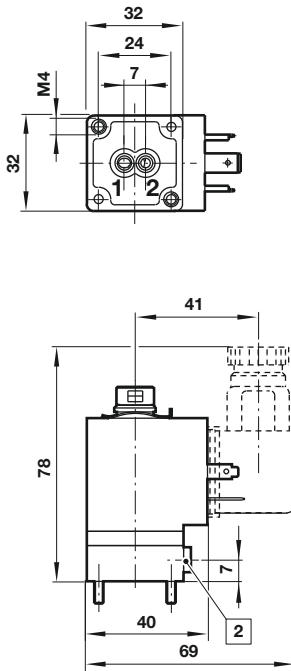
Abmessung
V03X, V04X und V05X
Flanschausführung

V03A, V04A und V05A Ausführung
G1/8 Ventile

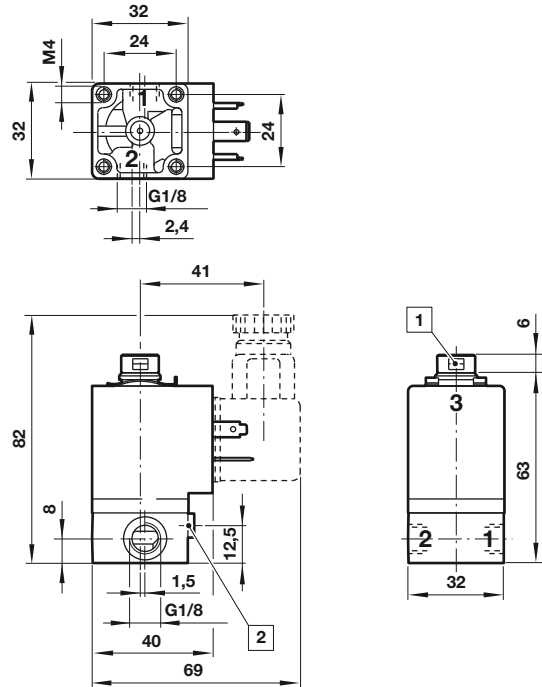
Abmessung in mm
Projection/First angle



1



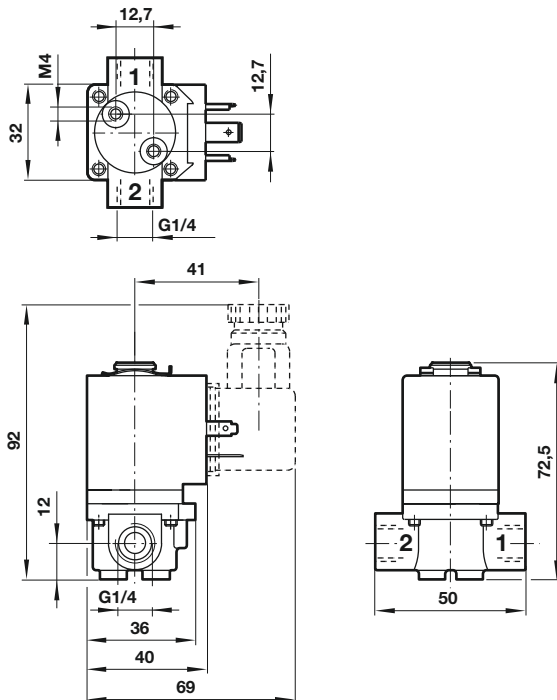
2



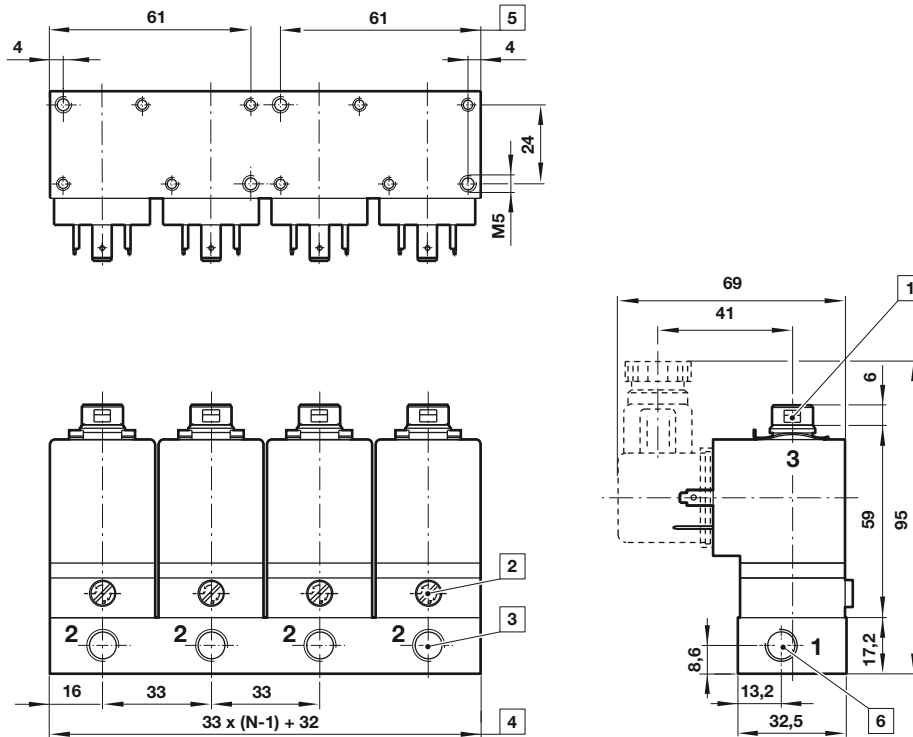
- 1 Anschluss 3 (M5) mit Diffuser
- 2 Handhilfsbetätigung

V03B, V04B und V05B Ausführung
G1/4 Ventile

3



**Sammelleiste
M/P35598/***

 Abmessung in mm
Projection/First angle


- 1 Anschluss 3 (M5) mit Diffuser
- 2 Handhilfsbetätigung
- 3 Anschluss 2 – G1/8 x 9,5 tief
- 4 N = Anzahl der Ventilplätze
- 5 Zwei weitere Gewinde bei fünf oder mehr Ventilplätzen
- 6 Anschluss 1, G1/8 x 10 tief

Sicherheitshinweise

Diese Produkte sind ausschließlich in Druckluftsystemen zu verwenden. Sie sind dort einzusetzen, wo die unter »**Technische Merkmale/-Daten**« aufgeführten Werte nicht überschritten werden.

Berücksichtigen Sie bitte die entsprechende Katalogseite. Vor dem Einsatz der Produkte bei nicht industriellen Anwendungen, in lebenserhaltenden oder anderen Systemen, die nicht in den veröffentlichten Anleitungsunterlagen enthalten sind, wenden Sie sich bitte direkt an IMI Precision Engineering, Norgren Ltd.

Durch Missbrauch, Verschleiß oder Störungen können in Fluidsystemen verwendete Komponenten auf verschiedene Arten versagen. Systemauslegern wird dringend empfohlen, die Störungsarten aller in Hydrauliksystemen verwendeten Komponententeile zu berücksichtigen und ausreichende Sicherheitsvorkehrungen zu treffen, um Verletzungen von Personen sowie Beschädigungen der Geräte im Falle einer solchen Störung zu verhindern. Systemausleger sind verpflichtet, Sicherheitshinweise für den Endbenutzer im Betriebshandbuch zu vermerken, wenn der Störungsschutz nicht ausreichend gewährleistet ist.