

# Standard-Drosselrückschlagventil

## Serie AS

### Winkel-Typ mit Metallgehäuse

#### Reduzierter Installations- und Kostenaufwand

Da dieser Typ direkt in den Antrieb geschraubt wird, sind keine Steckverbindungen und Schläuche erforderlich, so dass der Verschlauchungsaufwand und dessen Kosten entfallen.

#### Gehäuse um 360° schwenkbar

Die schwenkbare Ausführung erlaubt eine universelle Verschlauchung.

#### Präzise Einstellung

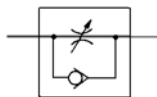
auch bei niedrigen Geschwindigkeiten.

#### Konstante Geschwindigkeitsregulierung möglich.

Ein Sicherungsring verhindert das Herausfallen der Nadel



Symbol



#### Technische Daten

Technische Daten	Modell							
	AS1200-M3	AS1400-M3	AS12□0-M5	AS12□0-U10/32	AS22□0-01	AS22□0-02	AS32□0-03	AS42□0-04
Gewindeanschluss	M3		M5 X 0.8	10-32UNF	1/8	1/4	3/8	1/2
Verwendbarer Kolben-ø (mm)	2.5, 4, 6	6, 10, 15, 20, 25	20, 25, 32, 40		32, 40, 50, 63	80, 100		
Prüfdruck	1.05MPa		1.5MPa					
Max. Betriebsdruck	0.7MPa		1MPa					
Min. Betriebsdruck	0.1MPa		0.1MPa					
Umgebungs- und Medientemperatur	-5 bis 60°C (nicht gefroren)							
Einstellbereich der Nadel	10 Umdrehungen	8 Umdrehungen	10 Umdrehungen					
Option	—				Teflonb., Sechskant-Gegenmutter, vernickelt			
Gewicht (g)	3	6	10	29	64	106	181	
Regulierbarer (freier) Volumenstrom	Volumenstrom (l/min(ANR))	20	105	230	460	920	1700	
	Äquiv. Querschnitt (mm <sup>2</sup> )	0.3	1.6	3.5	7	14	26	

Anm. 1) Eingangsdruck: 0.5MPa. Temperatur: 20°C.

Anm. 2) Die zuluftgesteuerte Ausführung ist nicht für AS1200-M3 und AS1400-M3 verfügbar.

Anm. 3) Unterscheidung der abluft-/zuluftgesteuerten Ausführungen durch die Bauform.

Sie unterscheiden sich durch die Gegenmutter. Die abluftgesteuerte Ausführung ist chemisch vernickelt, die zuluftgesteuerte Ausführung schwarz verzinkt und verchromt.

Anm. 4) AS1200, AS1400, AS22□0: chemisch vernickelt (Symbol N).

#### Bestellschlüssel

**AS 2 2 0 0 — 01 S**

**Baugröße**

1	M3, M5
2	1/8, 1/4
3	3/8
4	1/2

**Ausführung**

2	Winkel-Typ für Direktanschluss
4	Flach-Winkel-Typ für Direktmontage

**Steuerung**

0	Abluftdrossel
1	Zuluftdrossel

**Gewinde**

Symbol	Zylinderseite	Schlauchseite
—	R(PT) / Rc(PT)	Metrisch (M3, M5) / UNI-Gewinde (10-32UNF)
N	NPT	

**Optionen**

—	ohne
S	teflonisiert
K	Sechskant-Gegenmutter
N	chemisch vernickelt

\*Bei Angabe von zwei oder mehr Bestellsymbolen ordnen Sie diese in alphabetischer Reihenfolge.

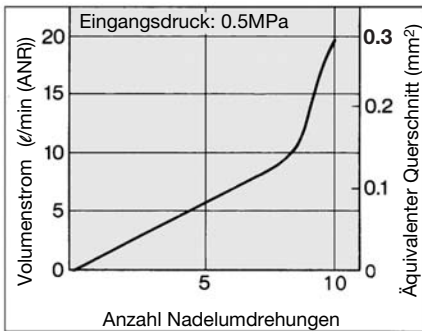
**Gewindeanschluss**

Symbol	Gewindeanschluss	Modell
M3	M3	AS1200-M3 / AS1400-M3
M5	M5	AS12□0-M5
U10/32	10-32UNF	AS12□0-U10/32
01	1/8	AS22□0-01
02	1/4	AS22□0-02
03	3/8	AS32□0-03
04	1/2	AS42□0-04

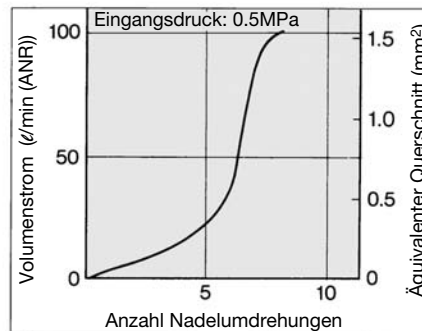
# Standard: Winkel-Typ mit Metallgehäuse Serie AS

## Einstellnadel/Durchfluss-Kennlinien

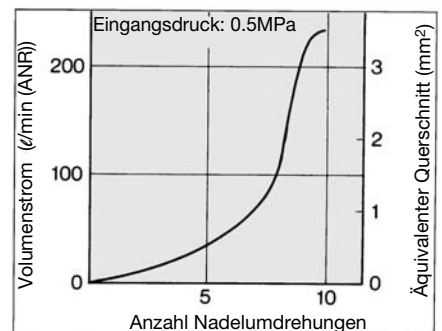
**AS1200-M3, AS1400-M3**



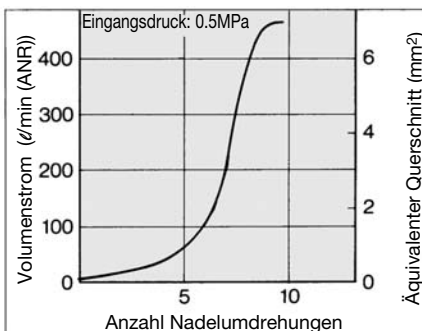
**AS12□0-M5, AS12□0-U10/32**



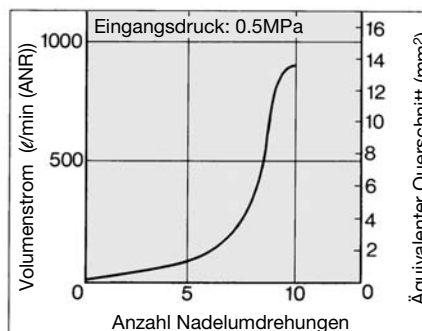
**AS22□0-01**



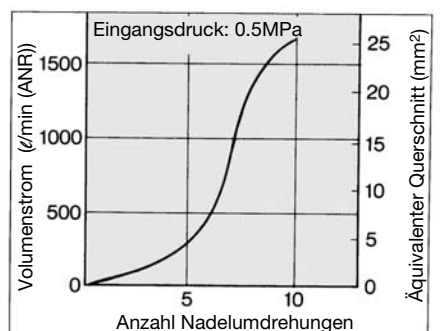
**AS22□0-02**



**AS32□0**



**AS42□0**



### ⚠ Achtung

Vor der Inbetriebnahme durchlesen.  
 Siehe S. 0-20 und 0-21 für Sicherheitshinweise und allgemeine  
 Vorsichtsmassnahmen zu den in diesem Katalog erwähnten Produkten und  
 S. 4.0-4 bis 4.0-5 für allgemeine Vorsichtsmassnahmen zu allen Serien.

AS

ASN

AQ

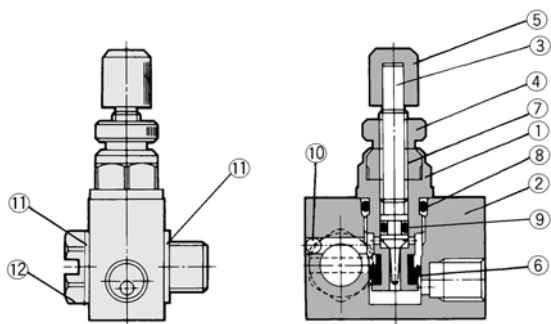
ASV

AK

ASS

# Serie AS

## AS1400-M3/Konstruktion



### Stückliste

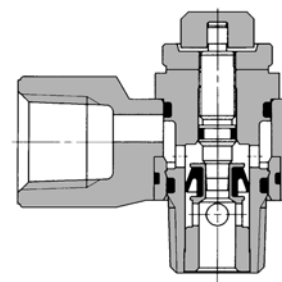
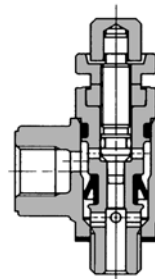
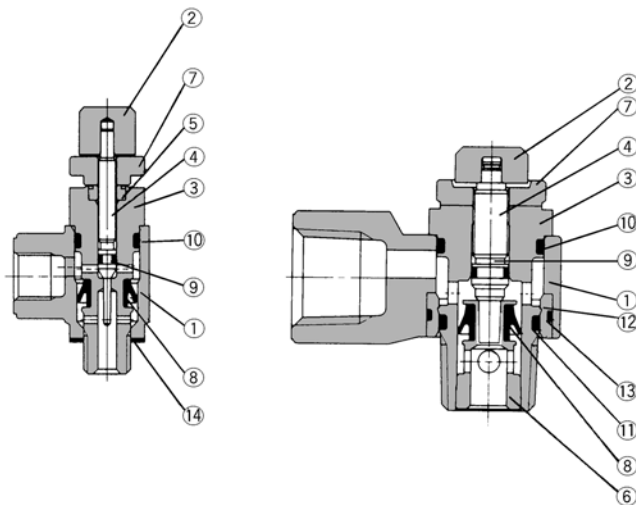
Pos.	Bezeichnung	Material	Bemerkung
①	Gehäuse B	Messing	chemisch vernickelt
②	Gehäuse A	Messing	chemisch vernickelt
③	Einstellnadel	Messing	chemisch vernickelt
④	Gegenmutter	Messing	chemisch vernickelt
⑤	Drehknopf	Messing	chemisch vernickelt
⑥	Dichtung	NBR	
⑦	Nadelführung	Messing	chemisch vernickelt
⑧	O-Ring	NBR	
⑨	O-Ring	NBR	
⑩	Stahlkugel	Chromlagerstahl	
⑪	Dichtung	PVC	
⑫	Verbindungsstück	Messing	chemisch vernickelt

## AS1200-M3, AS12□0-M5, AS22□0/32□0/42□0/Konstruktion

### Abluftdrossel

AS1200-M3, M5, U10/32

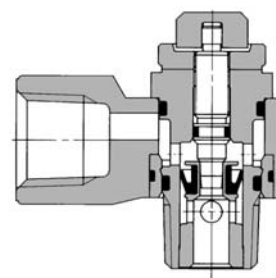
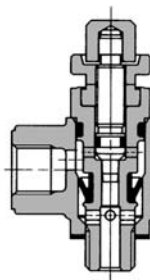
AS2200/3200/4200



### Zuluftdrossel

AS1210-M5, U10/32

AS2210/3210/4210



### Stückliste

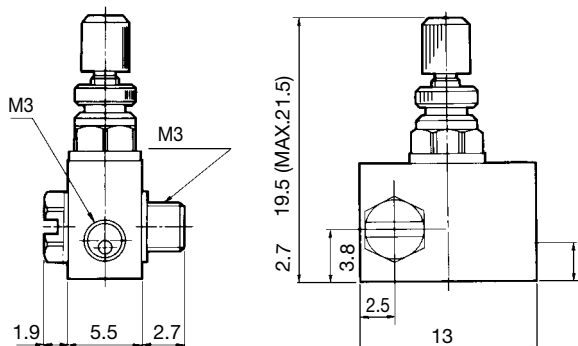
Pos.	Bezeichnung	Material	Bemerkung
①	Gehäuse A	Zinklegierung	
②	Drehknopf	Messing	chemisch vernickelt
③	Gehäuse B	Messing	chemisch vernickelt
④	Einstellnadel	Messing	chemisch vernickelt
⑤	Nadelführung	Messing	chemisch vernickelt
⑥	Ring	Messing	
⑦	Gegenmutter	Messing <sup>1)</sup>	chemisch vernickelt <sup>2)</sup>
⑧	Dichtung	NBR	
⑨	O-Ring	NBR	
⑩	O-Ring	NBR	
⑪	O-Ring	NBR	
⑫	Buchse	PBT	Typ 01 bis 04
⑬	O-Ring	NBR	Typ 01 bis 04
⑭	Dichtung	PVC	Typ M3
		NBR/rostfreier Stahl	Typ M5, U10/32

Anm. 1) AS22□0: Stahl

Anm. 2) zuluftgesteuerte Ausführung schwarz verz. und chromatiert

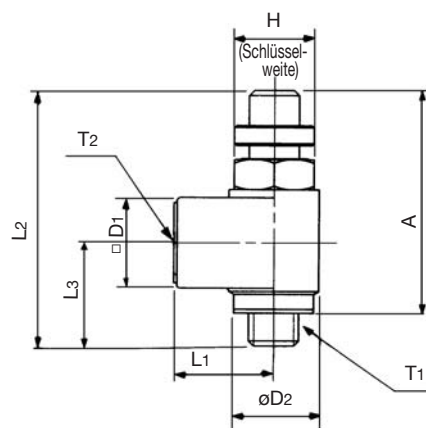
# Standard: Winkel-Typ mit Metallgehäuse Serie AS

## AS1400-M3/Abmessungen

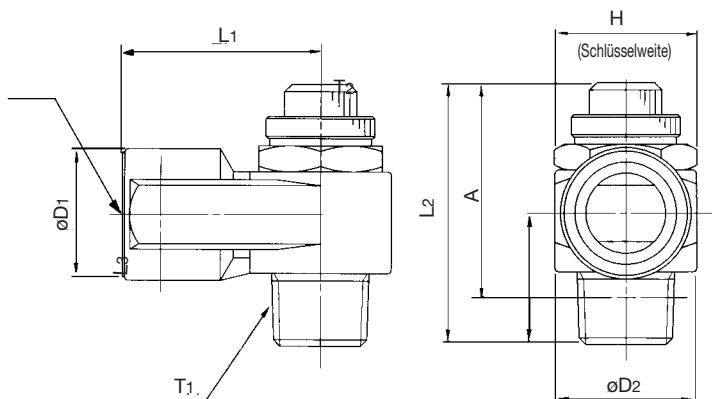


## AS-1200-M3, AS12□0-M5, AS22□0, 32□0, 42□0/Abmessungen

### AS1200-M3 AS12□0-M5



### AS22□0/32□0/42□0



### Abmessungen

Modell	T1	T2	H <sup>1)</sup>	L1	L2		L3	D1	D2	A	
					MAX.	MIN.				MAX.	MIN.
AS1200-M3	M3	M3	4.5	6.6	23.5	21.5	8	5	5	20.5	18.5
AS1200-M5	M5	M5	8	10	28.3	25.5	10.3	9	9	25	22.2
AS1200-U10/32	10-32UNF	10-32UNF									
AS22□0-01	1/8	1/8	12(12.7)	18	36.4	31.4	14.1	14.3	14.6	32.4	27.4
AS22□0-02	1/4	1/4	17(17.5)	27.2	40.8	35.8	18	18	19.5	34.8	29.8
AS32□0-03	3/8	3/8	19	30	46.9	41.9	20.8	22.5	24.3	40.6	35.6
AS42□0-04	1/2	1/2	24(23.8)	38.5	55.6	50.6	26.7	27.5	28.5	47.4	42.4

Anm. 1) in ( ) Abmessungen des NPT-Gewindes.

AS

ASN

AQ

ASV

AK

ASS